



- + Вместимость: 52 бутылки*
- + Интегрируемый в колонну
- + Дизайн: черный корпус и рамка двери из черного оргстекла
- + Система охлаждения: компрессор
- + Тип охлаждения: вентилируемое
- + Диапазон регулировки:
 - верхняя зона: 5°-18°C
 - нижняя зона: 5°-18°C
- + Электронный термостат
- + Белый цифровой дисплей
- + Белая LED подсветка с выключателем
- + Контроль влажности: естественный (принцип гидрометрии)
- + 1 дверь из трех слоев закаленного стекла, серого цвета с УФ защитой

Электронное открывание/закрывание двери системой PUSH-PULL.

Максимальная энергоэффективность благодаря классу G энергопотребления.

Элегантный дизайн винного шкафа, благодаря которому он идеально впишется в вашу кухню и сохранит ваши вина при нужной температуре.

Благодаря двум температурным зонам вы можете дегустировать одновременно вино как комнатной температуры, так и соответствующей вину температуры дегустации.



ЭКОЛОГИЧНОСТЬ

Наши продукты произведены с соблюдением всех европейских экологических правил. В частности, используемый хладагент (R600A - изобутан) не относится к хладагентам CFC и HFC и не загрязняет окружающую среду.

Потребление энергии рассчитывается на основании результатов, полученных в течение 24 ч в стандартных условиях испытаний. Фактическое потребление энергии зависит от условий эксплуатации и расположения устройства.

Это устройство предназначено для использования при температуре окружающей среды от 10°C до 32°C.

Это устройство предназначено исключительно для хранения вина

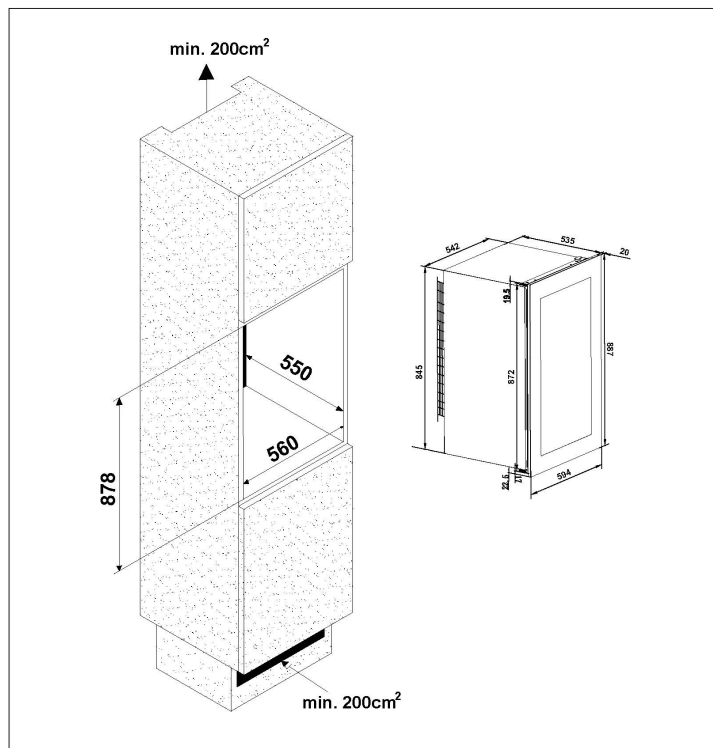
Злоупотребление алкоголем опасно для здоровья, употребляйте в умеренных количествах.

* Максимальная вместимость рассчитана для бутылок Бордо 0,75л при наличии 5 полок. Добавление полок значительно уменьшает общую вместимость.

Модель: AVI48PREMIUM

2-зонный шкаф для подготовки вина

Интегрируемый в колонну



> ОСНАЩЕНИЕ

- 4 полувывдвижные полки из бука
- 1 фиксированная презентационная полка из бука
- 2 регулируемые ножки (высота 1 см)
- Система антивибрации

> ТЕХНИЧЕСКИЕ ДАННЫЕ

- Класс энергопотребления: G
- Годовое энергопотребление: 162 кВт
- Климатический класс: N-SN (10°-32°C)
- Уровень шума: 38 дБ
- Напряжение питания: 220-240 В
- Потребляемая мощность: 24 Вт
- Категория: 2 - Винный шкаф
- Хладагент: R600a

> БЕЗОПАСНОСТЬ

- **Визуальная сигнализация:** уведомляет вас, когда требуется ваше внимание.

> ЛОГИСТИЧЕСКИЕ ДАННЫЕ

Размеры с упаковкой (ШхГхВ, см) :	65 x 65 x 94
Размеры без упаковки (ШхГхВ, см) :	59,4 x 55,5 x 88,7
Вес с упаковкой (кг) :	49.00
Вес без упаковки (кг) :	45.00
Camion complet (UVC) :	120
Conteneur (UVC) 20' :	54
40' :	108
40' HC :	148

Gencode

3595320106046

> АКСЕССУАРЫ

Доступны только запасные части

Изображение может не соответствовать оригиналу
Последнее обновление 01/03/2021