



Нижняя решетка из нержавеющей стали

- + Вместимость: 42 бутылки*
- + Установка: встраиваемый под столешницу, или отдельностоящий
- + Дизайн: черный корпус и рамка двери из нержавеющей стали
- + Охлаждение: компрессор
- + Тип охлаждения: вентилируемое
- + Диапазон регулировки температуры: 5-20°C
- + Электронное управление
- + Термометр с белым цифровым дисплеем
- + Белая LED подсветка с выключателем
- + Контроль влажности: лоток для воды
- + 2 стеклянные двери из двух слоев закаленного стекла серого цвета с УФ фильтром

Новый элегантный дизайн и оптимальное энергопотребление: класс А.

Благодаря специальной полке, поставляемой вместе с вашим винным шкафом, вы также можете расположить открытые бутылки вертикально.



ЭКОЛОГИЧНОСТЬ

Наши продукты произведены с соблюдением всех европейских экологических правил. В частности, используемый хладагент (R600A -изобутан) не относится к хладагентам CFC и HFC и не загрязняет окружающую среду.

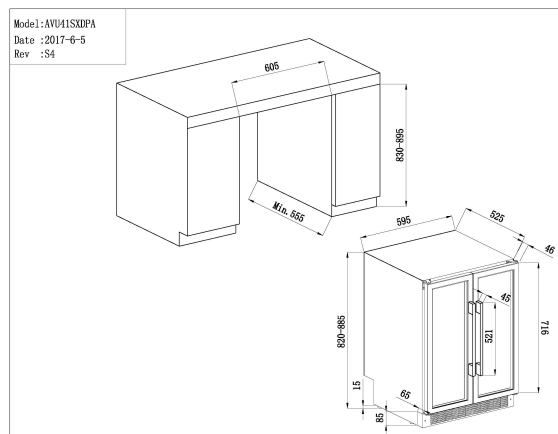
Потребление энергии рассчитывается на основании результатов, полученных в течение 24 ч в стандартных условиях испытаний. Фактическое потребление энергии зависит от условий эксплуатации и расположения устройства.

Это устройство предназначено для использования при температуре окружающей среды от 16°C до 38°C.

Это устройство предназначено исключительно для хранения вина

Злоупотребление алкоголем опасно для здоровья, употребляйте в умеренных количествах.

* Максимальная вместимость рассчитана для бутылок Бордо 0,75л при наличии 4 полок. Добавление полок значительно уменьшает общую вместимость.



AVU41SXDPА

2-зонный шкаф для подготовки вина

Встраиваемый под столешницу



> ОСНАЩЕНИЕ

- 4 полувывдвижных полки
- 4 полувывдвижных полуполки
- 4 регулируемые ножки (высота 6,5 см)
- Сантехнический канал
- Система антивибрации
- Съёмная решетка вентиляции

> ТЕХНИЧЕСКИЕ ХАРАКТЕРИСТИКИ

- Класс энергопотребления: А
- Годовое энергопотребление: 144 кВт
- Климатический класс: N (от +16°C до +32°C)
- Уровень шума: 43 дБ
- Напряжение питания: 220-240 В
- Потребляемая мощность: 107 Вт
- Категория: 2 - Винный шкаф
- Хладагент: R600a

> ЛОГИСТИЧЕСКИЕ ДАННЫЕ

Размеры с упаковкой (ШхГхВ, см)	: 65,5 x 66,5 x 87
без упаковки (ШхГхВ, см)	: 59,5 x 57,1 x 82
Вес с упаковкой (кг)	: 52.00
Вес без упаковки (кг)	: 48.00
Полная автозагрузка (шт)	: 120
Контейнер (шт)	20' : 48
	40' : 108
	40' HC : 162

Gencod

3595320105131

> АКСЕССУАРЫ

Доступны только запасные части

Изображение может не соответствовать оригиналу
Последнее обновление 02/03/2021